

PATENT ABSTRACTS OF JAPAN

(11)Publication number : 07-084268
 (43)Date of publication of application : 31. 03. 1995

(51) Int. Cl. G02F 1/1339

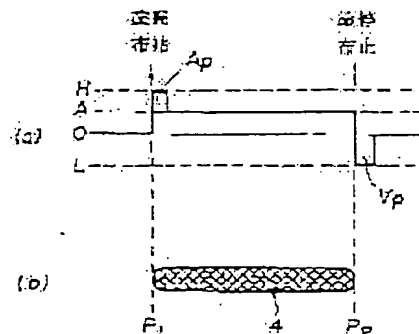
(21)Application number : 05-227120 (71)Applicant : HITACHI LTD
 HITACHI TECHNO ENG CO LTD
 (22)Date of filing : 13. 09. 1993 (72)Inventor : TSUTSUMI HIROSHI
 OGAWA YOSHIE
 YAJIMA TAKASHI
 ISHIDA SHIGERU
 IGARASHI SHOZO

(54) METHOD FOR PLOTTING SEALING MATERIAL

(57)Abstract:

PURPOSE: To provide the method for plotting a sealing material by controlling a discharge rate and discharge position of the sealing material to be dispensed and speeding up application.

CONSTITUTION: This method for plotting the sealing material comprises impressing a prescribed air pressure A from an air source disposed outside to a nozzle storing the sealing material to discharge the sealing material 4 onto a substrate to be coated, thereby plotting the sealing material in a required pattern on the substrate to be coated. A high-pressure air pulse A_p higher than the prescribed pressure is inputted at an application start point P1 of the sealing material 4 to the nozzle from the air source and a vacuum pulse V_p is impressed thereto at an application stop point P2 of the sealing material, by which the discharge rates of the sealing material 4 at the application start point P1 and application stop point P2 of the sealing material are approximately equaled and the application position thereof is controlled to the prescribed position.



(19) 日本国特許庁 (J P)

(12) 公開特許公報 (A)

(11) 特許出願公開番号

特開平7-84268

(43) 公開日 平成7年(1995)3月31日

(51) Int.Cl. ⁴	識別記号	庁内整理番号	F I	技術表示箇所
G 0 2 F 1/1339	5 0 5			

審査請求 未請求 請求項の数 4 O L (全 8 頁)

(21) 出願番号	特願平5-227120	(71) 出願人	000005108 株式会社日立製作所 東京都千代田区神田駿河台4丁目6番地
(22) 出願日	平成5年(1993)9月13日	(71) 出願人	000233077 日立テクノエンジニアリング株式会社 東京都千代田区神田駿河台4丁目3番地
		(72) 発明者	堤 弘史 千葉県茂原市早野3300番地 株式会社日立製作所電子デバイス事業部内
		(72) 発明者	小川 義衛 千葉県茂原市早野3300番地 株式会社日立製作所電子デバイス事業部内
		(74) 代理人	弁理士 武 頭次郎

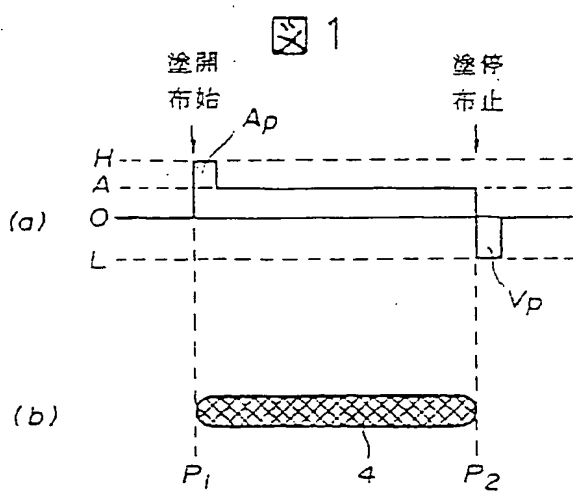
最終頁に続く

(54) 【発明の名称】 シール剤描画方法

(57) 【要約】

【目的】 ディスペンスされるシール剤の吐出量と吐出位置をコントロールし、かつ塗布の高速化を図ったシール剤描画方法を提供する。

【構成】 シール剤を貯留したノズルに、外部に設けたエア源からの所定のエア圧力Aを印加して被塗布基板上にシール剤4を吐出することによって当該シール剤を被塗布基板上に所要のパターンで描画するシール剤描画方法において、エア源からノズルに対し、シール剤4の塗布開始時点P₁で所定の圧力より高い高圧エアパルスA_pを入力し、シール剤の塗布開停止点で真空パルスV_pを印加することにより、シール剤の塗布開始時点P₁および塗布開停止点P₂でのシール剤4の吐出量を略々同等とすると共に、その塗布位置を所定の位置に制御する。



3

〔0010〕同図において、図示表示中のガラス基板11はXYZテーブル10上に固定保持され、その上方にシール剤のディスペンスを行うためのノズル13を保持したノズルアーム12とガラス基板とノズル13との間のギャップを一定に維持するためのギャップセンサ16を保持したセンサアーム15が配置されている。

〔0011〕また、ノズル13には予め所定のシール剤が貯留され、このシール剤に所定の圧力を印加するためのエア源14が接続されている。

〔0012〕このディスペンス塗布装置は、XYZテーブル10をXおよびY方向に移動させながらノズル13からシール剤をガラス基板11の周縁にディスペンスするものである。このディスペンス中には、ノズル13に先行した位置をノズルと共にガラス基板11上を移動するセンサ16がガラス基板11の表面とノズル13との間のギャップを測定し、このギャップが常に一定となるようにXYZテーブル10をZ方向に位置調整するようになっている。

〔0013〕なお、XYZテーブルに代えてノズルアーム12およびセンサアーム15をXYZ方向に動かすようにしたものもある。

〔0014〕この種のディスペンス塗布装置では、シール剤の塗布はエア源14から印加される一定の圧力でシール剤を加圧してディスペンスする。そのため、シール剤のディスペンスは所謂一筆書きの描画パターンとなる。描画中のシール剤吐出量は一定であり、ガラス基板11上にディスペンスされるシール剤の量は上記ギャップを一定に保つことで一定にコントロールしている。

〔0015〕なお、この種のディスペンス塗布装置に関する従来技術を開示したものとしては、特開平2-198417号公報、特開平1-200228号公報、特開昭63-177113号公報、特開昭63-192019号公報、特開昭63-236008号公報を挙げることができる。

〔0016〕

〔発明が解決しようとする課題〕上記従来技術によるディスペンス塗布装置では、シール剤の吐出開始時と吐出停止時のシール剤吐出量が大きく変動する。そのため、上下基板を貼り合わせた時のシール剤の広がりや上記吐出開始時と吐出停止時とで異なり、またコーナー部での塗布量の増加で当該コーナー部に別途塗布する導電性ペーストの特性を劣化させてしまうという問題があった。

〔0017〕図15は上記従来技術のディスペンス塗布装置によるシール剤の塗布状態の説明図であって、ノズルに加えるエア圧力、(b)はガラス基板に塗布されるシール剤の形状を示す。

〔0018〕同図に示したように、塗布開始時点で所定のレベルAのエア圧力をノズルに印加しても、実際にノズルからシール剤がガラス基板の上に吐出される時点はd、だけ遅れ、また塗布停止時点でエア圧を抜いても、残圧に

4

よりノズルからはd、だけ遅れた位置までシール剤の吐出がなされ、この塗布停止位置でのシール剤の吐出量が多くなり、かつ停止位置を越えた位置まで塗布されてしまう。

〔0019〕そのため、得に短い直線を描画することが難しく、またコーナー部でのシール剤の吐出量が直線部と同様であるために当該コーナー部に塗布されるシール剤の量が多くなり、上下基板の貼り合わせでシール剤の広がりが大きくなる。そのため、前記したコーナー部に塗布する導電性ペーストがシール剤と混合してしまい、上下基板の導電接続特性を劣化させてしまうという問題があった。

〔0020〕本発明の目的は、上記従来技術の諸問題を解消し、ディスペンスされるシール剤の吐出量をコントロールし、かつ塗布の高速化を図ったシール剤描画方法を提供することにある。

〔0021〕

〔課題を解決するための手段〕上記目的を達成するために、請求項1の発明は、シール剤を貯留したノズルに、外部に設けたエア源からの所定のエア圧力を印加して被塗布基板上に前記シール剤を吐出することによって当該シール剤を前記被塗布基板上に所要のパターンで描画するシール剤描画方法において、前記エア源から、前記ノズルに対し、前記シール剤の塗布開始時点で前記所定の圧力より高い高圧エアパルスを入力し、前記シール剤の塗布開始時点で真空パルスを印加することにより、前記シール剤の塗布開始時点および前記シール剤の塗布開始停止点でのシール剤の吐出量を略々同等とすると共に、その塗布位置を所定の位置に制御することを特徴とする。

〔0022〕また、請求項2の発明は、シール剤を貯留したノズルに、外部に設けたエア源からの所定のエア圧力を印加して被塗布基板上に前記シール剤を吐出することによって当該シール剤を前記被塗布基板上に所要のパターンで描画するシール剤描画方法において、描画パターンのコーナー部において、前記ノズルに当該コーナー部の直前で真空パルスを印加することによりシール剤の吐出を停止してその塗布を中断し、前記コーナー部の直後で前記所定の圧力より高圧エアパルスを印加することによりシール剤の吐出を開始してその塗布を再開した後、前記所定のエア圧力を印加することにより、前記コーナー部の接着に必要とするシール剤塗布量を制御することを特徴とする。

〔0023〕さらに、請求項3の発明は、シール剤を貯留したノズルに、外部に設けたエア源からの所定のエア圧力を印加して被塗布基板上に前記シール剤を吐出することによって当該シール剤を前記被塗布基板上に所要のパターンで描画するシール剤描画方法において、前記描画すべきパターンを直線と点の2つのシール剤塗布エレメントの組合せで構成したことを特徴とする。

〔0024〕そしてまた、請求項4の発明は、シール剤

を貯留したノズルに、外部に設けたエア源からの所定のエア圧力を印加して被塗布基板上に前記シール剤を吐出することによって当該シール剤を前記被塗布基板上に所要のパターンで描画するシール剤描画方法において、前記描画すべきパターンを直線と点の2つのシール剤塗布要素の組合せで構成し、前記シール剤塗布要素を塗布するための前記シール剤の吐出量の制御を、前記エア源から、前記ノズルに対し、前記シール剤の塗布開始時点で前記所定の圧力より高い高圧エアパルスを入力し、前記シール剤の塗布開始停止点で真空パルス

を印加すると共に、前記ノズルと前記被塗布基板との間のギャップの変化で行うことを特徴とする。
 【0025】なお、本発明は上記した高圧パルスと真空パルスによる吐出量制御と上記ノズルと被塗布基板とのギャップの変化による吐出量制御、およびノズルと被塗布基板との相対速度の変化を適宜組み合わせることで、種々の複雑なパターンを描画することができる。

【0026】

【作用】上記請求項1の発明の構成により、シール剤の塗布開始時点でシール剤塗布遅れがなくなると共に、シール剤の塗布開始停止点でのシール剤の吐出量増加を防止でき、上記シール剤の塗布開始点から塗布開始停止点まで略々一様な塗布を所定の位置に行うことができる。

【0027】また、上記請求項2の発明の構成により、コーナー部の接着に必要とするシール剤塗布量を制御することで、当該コーナー部のシール剤の広がり防止し、当該コーナー部に別途塗布する導電性ペーストの塗布領域を確保することができる。

【0028】さらに、上記請求項3の発明の構成により、直線以外の描画部分のパターンを正確に行うことができる。

【0029】そしてまた、上記請求項4の発明の構成により、シール剤の塗布量を正確に制御することができる。

【0030】

【実施例】以下、本発明の実施例につき、図面を参照して詳細に説明する。

【0031】図1は本発明によるシール剤塗布方法の第1実施例の説明図であって、(a)はノズルに印加するエア圧、(b)は被塗布基板上に塗布されたシール剤の形状を示す。

【0032】同図(a)において、Aはノズルからシール剤をディスペンスするための所定のエア圧レベル、Hは上記所定のエア圧レベルAより高圧のエア圧、Lは上記所定のエア圧レベルAより低い真空のエア圧、Oはノズルからシール剤がディスペンスされないエア圧0の基準レベル、A₁は高圧エアパルス、V₁は真空パルスである。

【0033】図示した被塗布基板(例えば、液晶被覆子のガラス基板)のシール剤の塗布を開始する位置である

塗布開始点P₁で所定のエア圧レベルAより高圧レベルHの高圧エアパルスA₁をノズルに印加する。これにより、シール剤4は塗布開始点P₁で塗布が遅れることなく当該被塗布基板上にディスペンスされる。

【0034】その後、所定のエア圧レベルAでディスペンスを継続し、塗布停止点P₂で真空のエア圧レベルLの真空パルスV₁を印加する。これにより、シール剤4は塗布停止点P₂を越えて塗布がなされることなくディスペンスが停止される。

【0035】このように、本実施例によれば、被塗布基板には、同図(b)に示したように、シール剤4が塗布開始点P₁から塗布停止点P₂までの範囲に略々均一な量で塗布され、前記図15で説明したような所定の塗布範囲からずれて、かつ不均一なシール剤塗布が回避される。

【0036】図2は本発明によるシール剤塗布方法の第2実施例の説明図であって、1bは被塗布基板(例えば、液晶被覆子の下ガラス基板)、4-1は塗布したシール剤直線エレメント、4-2は塗布したシール剤点エレメントである。

【0037】上記シール剤直線エレメント4-1、シール剤点エレメント4-2は、前記第1実施例と同様の方法でシール剤を吐出して塗布したもので、シール剤直線エレメント4-1をコーナー部でその塗布を中断し、また複数のシール剤点エレメント4-2で細部の塗布を行ったものである。

【0038】図3は図2で塗布したシール剤をもつ上記被塗布基板1bに他の基板(例えば、液晶被覆子のガラス基板)1aを張り合わせたときの当該シール剤の状態の説明図であって、シール剤直線エレメント4-1はコーナー部で押し広がり連続した棒状シール4-1'となる。また、シール剤点エレメント4-2も同様に押し広がり連続した直線パターン4-2'となる。

【0039】このように、本実施例によれば、所望の形状にシール剤パターンを形成することができる。

【0040】図4は上記本発明の第2実施例においてシール剤をシール剤直線エレメントとシール剤点エレメントの各パターンに吐出させるためのノズルに印加するエア圧の制御方法の説明図であって、(a)はエア圧の印加タイミング図、(b)は吐出されるシール剤のパターン図である。

【0041】同図において、シール剤直線エレメント4-1はその塗布開始点で高圧エアパルスA₁を印加し、所定のエア圧レベルAでディスペンスを継続し、塗布停止点で真空パルスV₁をノズルに印加する。また、シール剤点エレメント4-2はその塗布開始点で高圧エアパルスA₁を印加した後、真空パルスV₁をノズルに印加する。

【0042】このように、ノズルに印加するエア圧の制御を行うことにより、同図(b)に示したようなシール

7

剤の塗布パターンをえることができる。

〔0043〕図5と図6はシールパターンのコーナー部におけるシール剤の塗布方法の変形例の説明図である。

〔0044〕図5の(a)はノズルと被塗布基板(下ガラス基板)との間のギャップをシール剤直線エレメント4-1の終端すなわちコーナー部で若干小さくすることで吐出量を低減させ、別途塗布される導電性ペーストのための領域を確保するためのシール剤点エレメント4-2を塗布したものである。

〔0045〕このようにシール剤が塗布された被塗布基板(下ガラス基板)に他方の被塗布基板(上ガラス基板)を張り合わせると、同図(b)に示したような直線パターン4-1'、4-2'が連続したシールパターンが得られる。

〔0046〕また、図6の(a)はノズルと被塗布基板(下ガラス基板)との間のギャップをシール剤直線エレメント4-1の終端すなわちコーナー部で、その吐出限界以下に小さくすることで吐出量を停止させ、あるいは前記した真空パルスの印加で吐出を停止させると共に、別途塗布される導電性ペーストのための領域を確保するためのシール剤点エレメント4-2を塗布したものである。

〔0047〕このようにシール剤が塗布された被塗布基板(下ガラス基板)に他方の被塗布基板(上ガラス基板)を張り合わせると、同図(b)に示したような直線パターン4-1'、4-2'が連続したシールパターンが得られる。

〔0048〕図7はノズルと被塗布基板との間のギャップ変化によるシール剤の吐出量の制御を説明するシール剤塗布装置の概略構成図であって、1bは被塗布基板(下ガラス基板)、2はノズル、3はギャップセンサ、4は塗布されたシール剤、7はエア圧制御装置である。

〔0049〕また、図8と図9は上記図7によるシール剤吐出制御の説明図であって、図7と同一符号は同一部分に対応する。

〔0050〕図7において、ノズル2にはシール剤が所定量貯留され、図示しない機構により矢印方向に昇降可能にセットされる。また、上記ノズル2は、エア圧制御装置7から導入されるエア圧でノズル2から吐出されるシール剤の吐出量が設定される。

〔0051〕図8に示したように、被塗布基板(下ガラス基板)1bとノズル2との間のギャップがG₁であるとき、シール剤4はエア圧制御装置7とノズル2の移動速度により決まる量が上記被塗布基板(下ガラス基板)1bに塗布される。

〔0052〕一方、図9に示したように、被塗布基板(下ガラス基板)1bとノズル2との間のギャップをG₂に決めたとき、シール剤4は上記図8の吐出量より少ない量が上記被塗布基板(下ガラス基板)1bに塗布される。

8

〔0053〕このように、ノズルと被塗布基板との間のギャップを変化させることでシール剤の吐出量を制御することができる。

〔0054〕なお、このギャップをある程度以上小さくするとノズル2からのシール剤4の吐出は停止する。

〔0055〕図7のシール剤塗布装置は、ノズルに設置したギャップセンサ3でノズルと被塗布基板との間のギャップを測定し、これをノズルの昇降機構にフィードバックして設定ノズルギャップ値に基づいて当該ギャップを一定に保ちつつシール剤の吐出を行う。シール剤の吐出量を変えるときは、上記の設定ノズルギャップ値を変更することにより、同様のギャップに基づいてギャップ制御を行う。

〔0056〕図10は上記のギャップの大きさとシール剤の吐出量の関係の説明図であって、横軸にギャップ高さ(ギャップの大きさ)を、縦軸にノズルからのシール剤吐出量を取って示す。

〔0057〕同図の条件は、ノズルの径が0.2mm、エア圧が294kpa、塗布速度が30mmである。なお、シール剤の吐出量はその粘度にも影響されるが、ここでは液晶被覆剤の封止に用いられる一般的なエポキシ系樹脂とした。

〔0058〕図示されたように、ギャップの大きさが40μm以下ではシール剤の吐出は停止される。そして、40~100μmの範囲では当該ギャップの大きさとシール剤の吐出量が増加する。また、100以上ではギャップと吐出量の関係はあまり変化しない。

〔0059〕このように、ギャップのコントロールで吐出すべきシール剤の量を制御することができる。

〔0060〕

〔発明の効果〕以上説明したように、本発明によれば、シール剤の塗布開始時点でのシール剤塗布遅れがなくなると共に、シール剤の塗布開始時点でのシール剤の吐出量増加を防止でき、上記シール剤の塗布開始点から塗布開始停止点まで略々様な塗布を所定の位置に行うことができる。

〔0061〕また、コーナー部の接着に必要とするシール剤塗布量を制御することで、当該コーナー部のシール剤の広がりを防止し、当該コーナー部に別途塗布する導電性ペーストの塗布領域を確保することができる。

〔0062〕さらに、直線以外の描画部分のパターンを正確に行うことができ、シール剤の塗布量を正確に制御することができる。

〔図面の簡単な説明〕

〔図1〕本発明によるシール剤塗布方法の第1実施例の説明図である。

〔図2〕本発明によるシール剤塗布方法の第2実施例の説明図である。

〔図3〕本発明によるシール剤塗布方法の第3実施例で塗布したシール剤をもつ被塗布基板に他の基板を張り合

合せたときの当該シール剤の状態の説明図である。

〔図4〕本発明の第2実施例においてシール剤をシール剤直線エレメントとシール剤点エレメントの各パターンに吐出させるためのノズルに印加するエア圧の制御方法の説明図である。

〔図5〕シールパターンのコーナー部におけるシール剤の塗布方法の変形例の説明図である。

〔図6〕シールパターンのコーナー部におけるシール剤の塗布方法の他の変形例の説明図である。

〔図7〕ノズルと被塗布基板とのギャップ変化によるシール剤の吐出量の制御を説明するシール剤塗布装置の概略構成図である。

〔図8〕図7によるシール剤吐出制御の説明図である。

〔図9〕図7によるシール剤吐出制御の説明図である。

〔図10〕ギャップの大きさとシール剤の吐出量の関係の説明図である。

〔図11〕液晶表示素子の概略構成を説明する模式図で

ある。

〔図12〕接着後のシール剤のコーナー部の拡大図である。

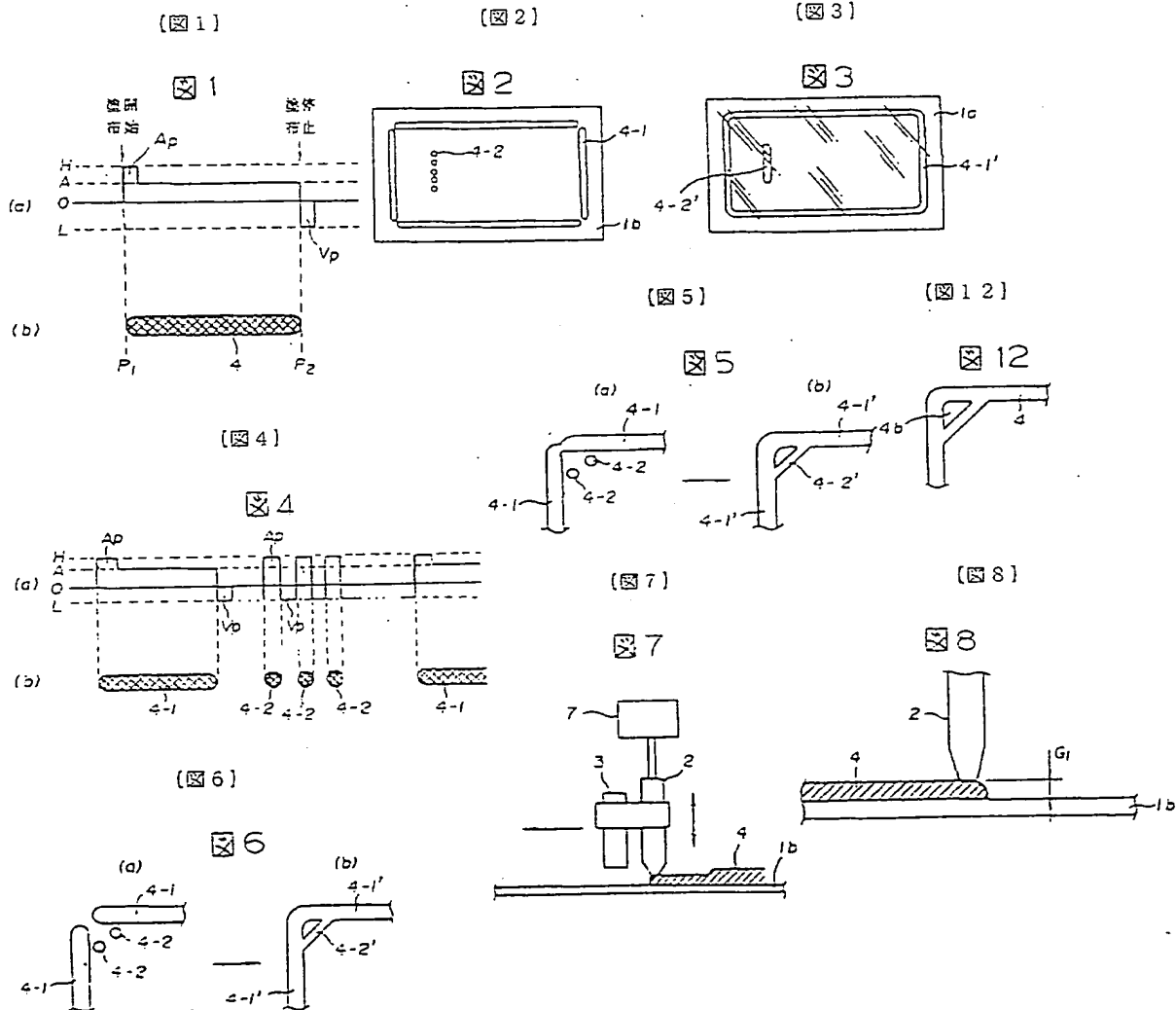
〔図13〕従来のスクリーン印刷によるコーナー部におけるシール剤の塗布パターンと上下基板を張り合わせた時のシール剤パターンの一例を説明する要部拡大図である。

〔図14〕従来のディスプレイ塗布装置の概略構成を説明する模式図である。

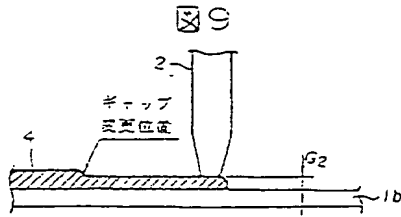
〔図15〕従来のディスプレイ塗布装置によるシール剤の塗布状態の説明図である。

〔符号の説明〕

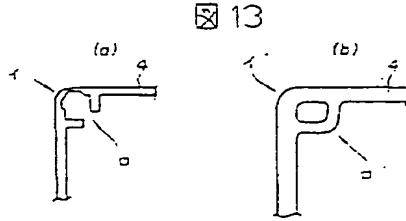
- 1 a 液晶表示素子の上ガラス基板
- 1 b 液晶表示素子の下ガラス基板
- 2 ノズル
- 3 ギャップセンサ
- 4 シール剤。



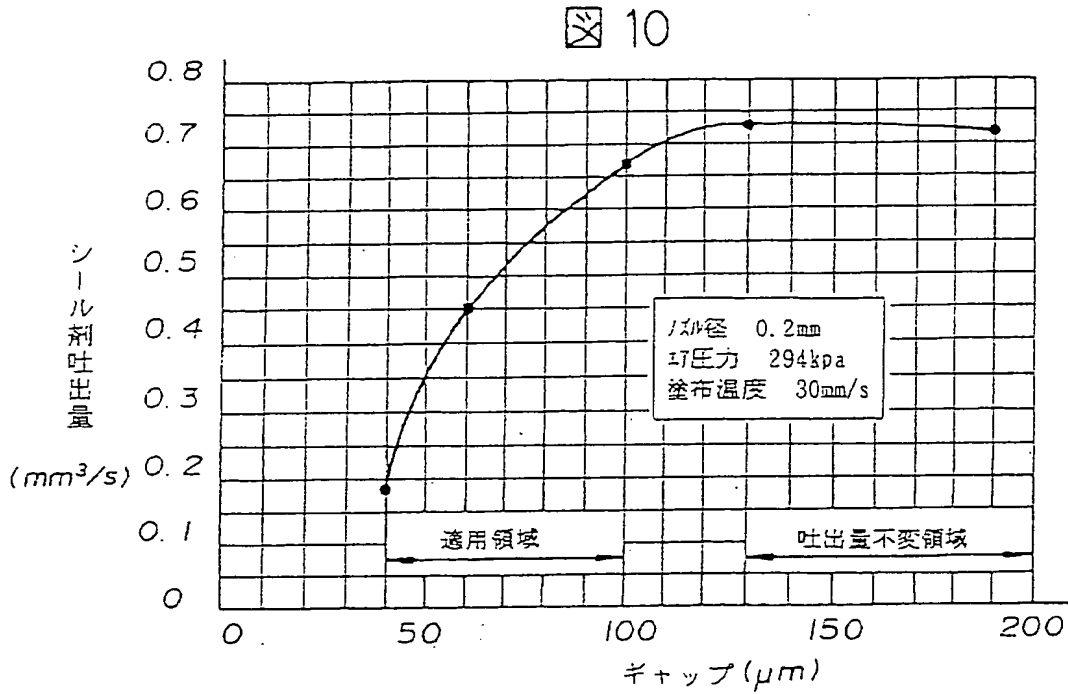
〔図9〕



〔図13〕

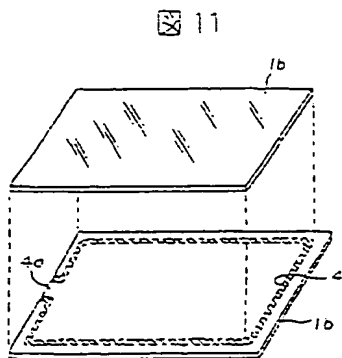


〔図10〕

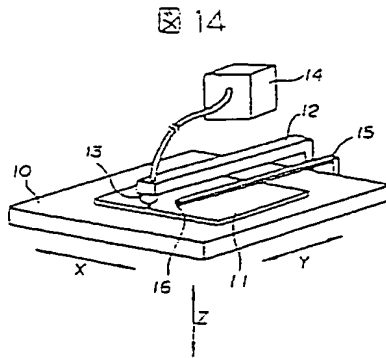


キャップ高さによるシール剤吐出量

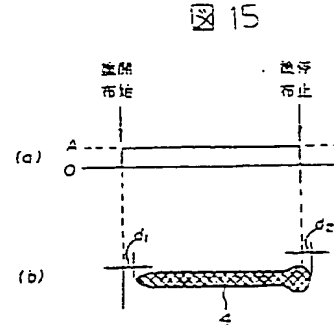
〔図11〕



〔図14〕



〔図15〕



フロントページの続き

(72)発明者 矢島 敬司
千葉県茂原市早野3300番地 株式会社日立
製作所電子デバイス事業部内

(72)発明者 石田 茂
茨城県電ヶ崎市向陽台5丁目2番 日立テ
クノエンジニアリング株式会社開発研究所
内

(72)発明者 五十嵐 省三
茨城県電ヶ崎市向陽台5丁目2番 日立テ
クノエンジニアリング株式会社電ヶ崎工場
内

フロントページの続き

(72)発明者 矢島 敬司
千葉県茂原市早野3300番地 株式会社日立
製作所電子デバイス事業部内

(72)発明者 石田 茂
茨城県電ヶ崎市向陽台5丁目2番 日立テ
クノエンジニアリング株式会社開発研究所
内

(72)発明者 五十嵐 省三
茨城県電ヶ崎市向陽台5丁目2番 日立テ
クノエンジニアリング株式会社電ヶ崎工場
内